

Sie haben ein Hardtop von Road Ranger aus Glasfaser-verstärktem Kunststoff erhalten, dass mit großer Sorgfalt hergestellt wurde.

Auch beste Materialien benötigen eine bestimmte Pflege, die Sie bei diesem Produkt anwenden sollten.

Durch die starke Verschmutzung und die hohen Umwelteinflüsse sind alle Bauteile extrem beansprucht und einer besonderen Alterung ausgesetzt, die durch eine entsprechende Pflege beeinflusst werden kann.

Je öfter Sie diese Pflegehinweise anwenden, desto Langlebiger bleibt Ihr Produkt:

- Reinigen Sie das Hardtop regelmäßig mit klarem Wasser. Streusalze, Teerreststoffe, und sonstige Verunreinigungen können der Kunststoffoberfläche schaden.
- Verwenden Sie keine Reinigungsmittel oder Polituren die den Kunststoff oder die Lackierte Oberfläche angreifen können - Versiegeln Sie Ihren Lack regelmäßig mit Wachs.
- Lackierte Oberflächen können nach einer entsprechenden Nutzungszeit Gebrauchsspuren aufzeigen.
- Lackschutzfolien regelmäßig auf ihren Zustand kontrollieren!
- Alle Gummidichtungen und Klemmkeder sollten in den kalten Jahreszeiten mit handelsüblichen Mitteln gegen Vereisen geschützt werden.
- Das Schloss ist monatlich mit einem handelsüblichen Pflegespray zu behandeln.
- Die mechanischen Bauteile aus Aluminium und Edelstahl sollten regelmäßig mit einem handelsüblichen Pflegespray abgerieben werden um die natürliche Kontaktoxidation zu verhindern.

Die Befestigungsklammern bitte regelmäßig auf korrekten Sitz und Festigkeit überprüfen!

ROAD RANGER®

Hardtops aus glasfaserverstärktem Kunststoff besitzen eine hohe Formfestigkeit mit einer sehr harten äußeren Oberfläche, die durch eine Lackschicht veredelt wird.

In ungünstigen Fällen können mechanische Beanspruchungen wie Schläge und Stöße oder auch Verschränkungen zu Haarrissen in der Gealcoat - Oberfläche führen, welche die Fahrzeugladerfläche, des Materials aber nicht beeinflussen. Aufgrund der Bauart des Pick-ups und des Hardtops kann es bei der Nutzung zu zusätzlichen Fahrgeräuschen und Gebrauchsspuren an den Auflagepunkten des Hardtops und der Fahrzeugladerfläche, sowie zu unüblichen Produktspannungen kommen.

Empfehlungen:

- Achten Sie darauf Ihre Ladung gut zu sichern, damit sie nicht an die Wände Ihres Hardtops schlagen kann.
- Die Hardtopschale ist immer mit zwei Personen parallel abzunehmen oder aufzusetzen um Verspannungen zu vermeiden.
- Die externe Lagerung des Hardtops darf nur spannungsfrei erfolgen, da sonst Oberflächenschäden auftreten können.
- Bei Wiedermontage des Hardtops ist entsprechend der Montageanleitung vorzugehen.

Sollte eine Beschädigungen an der Oberfläche entstanden sein, können Sie diese mit entsprechendem Glasfaserspachtel wieder reparieren. Fragen Sie Ihren Händler oder Lackwerkstatt, die Ihnen gerne weiter helfen.

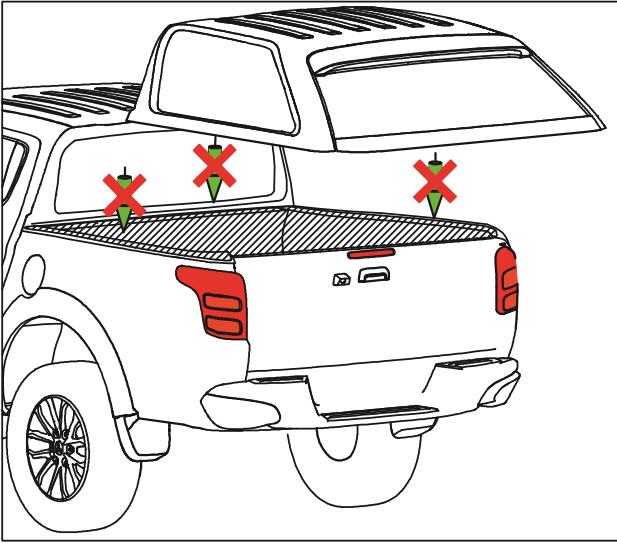
Oben genannte Beschädigungen können aus zuvor genannten Gründen nicht als Sachmangel von Road Ranger bearbeitet werden.

Sollten Sie Fragen zu Ihrem Produkt haben, stehen wir Ihnen während unserer Geschäftszeiten gerne zur Verfügung.

ROAD RANGER®

IM-SV-098-16-W_A

1.

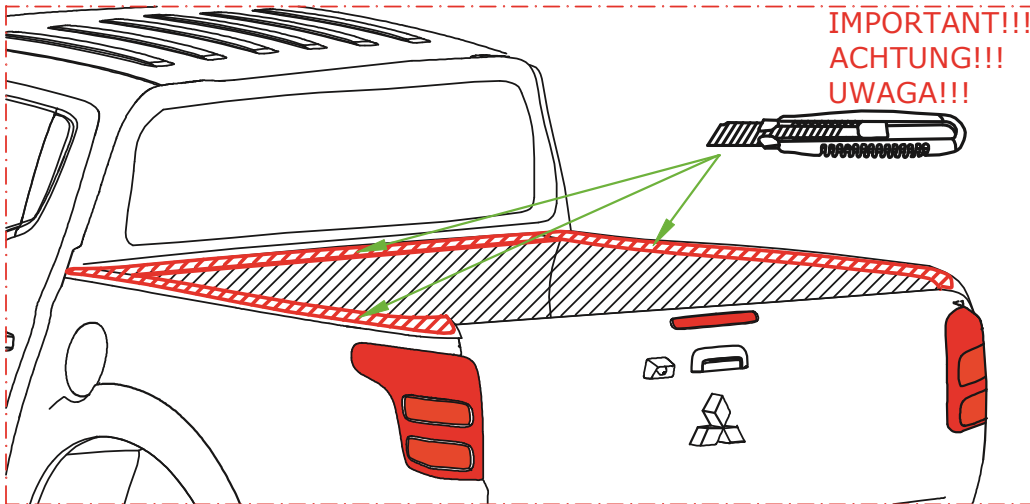


Bitte das Hardtop auf der Überkante Ladewanne nicht montieren!!!

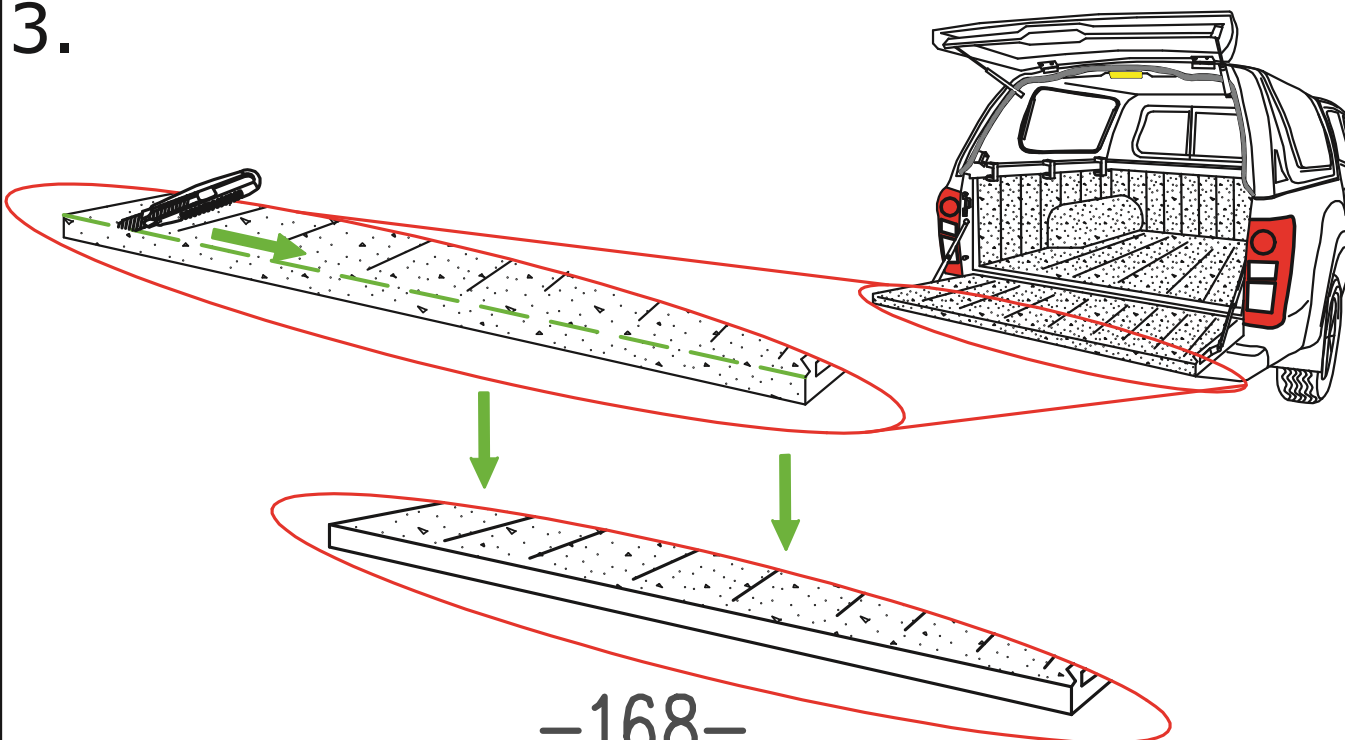
Don't install on over rail bedliner!!!

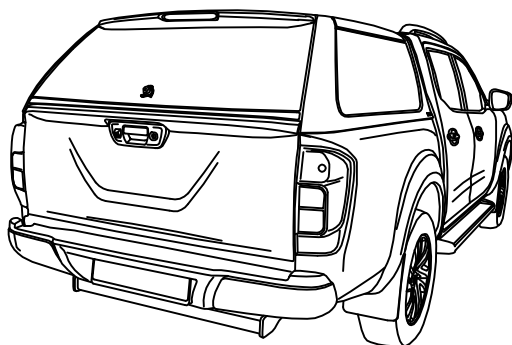
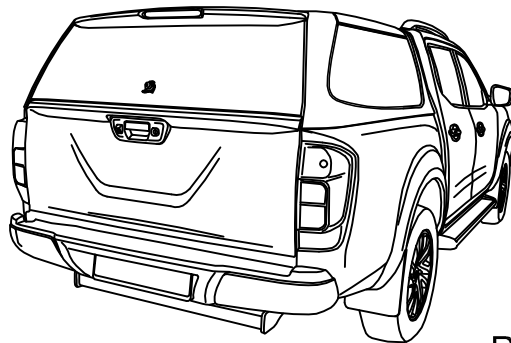
Nie montować na wannie nadburtowej!!!

2.



3.





RENAULT ALASKAN 2017
RE DC RH04 IE S (1900956)
RE DC RH04 IE F (1900957)
RE DC RH04 IE FS2 (1900958)
RE DC RH04 IE S2 (1900959)
RE DC RH04 LA IE S (1900960)
RE DC RH04 LA IE F (1900961)
RE DC RH04 LA IE FS2 (1900962)
RE DC RH04 LA IE S2 (1900963)

D Bitte lesen Sie diese Einbau-Anleitung gründlich durch, bevor Sie mit der Montage anfangen. Garantie wird nur gewährt, wenn die Montage von einer Fach-werkstatt ausgeführt worden ist. Änderungen hinsichtlich Ausstattung, Konstruktion, Abbildungen und Text vorbehalten.

E Lea por tanto con atención este manual (folleto) antes de que la instalación comienza. Garantía es válida solamente si la instalación de este producto fue instalada por medio de una distribuidora autorizada. Cambios en proyecto, construcción, retrato y texto son prohibidos.

F Lisez cette notice de montage soigneusement avant l'illustration. Une garantie est seulement délivrée si l'installation a été exécuté par un commerçant. Sous réserve de modifications de projet, construction, illustrations et texte.

GB Please read this mounting manual carefully, before you start the installation. Warranty is guaranteed only when installation is done by your dealer's garage. Modification related to design, construction, illustrations and text are reserved.

H Szerelés előtt alaposan tekintse át a szerelési útmutatót. Garanciát csak abban az esetben vállalunk, ha a felépítmény felhelyezése szakműhelyben történik. A változtatás jogát a külső, a szerkezet, a képek és a szöveg terén fenntartjuk!

I Si prega di prendere attentamente visione delle presenti istruzioni di montaggio prima di procedere all'installazione dell'hardtop. La garanzia è valida solamente se il montaggio è stato eseguito da un'officina autorizzata. Con riserva di modifiche relative alla dotazione, costruzione, immagini e testo.

P Leia este manual de montagem cuidadosamente, antes de iniciar a instalação. A garantia só é considerada apenas quando a montagem for efectuada por uma oficina especializada. Com reserva de modificações relacionadas com design, construção, ilustrações e texto.

PL Prosimy zapoznać się z instrukcją przed rozpoczęciem instalacji nadbudowy. Gwarancja zostanie uznana tylko wtedy gdy instalacja zostanie wykonana przez autoryzowanego dealera. Jakakolwiek zmiana wyglądu, konstrukcji, ilustracji lub tekstu jest zabroniona.

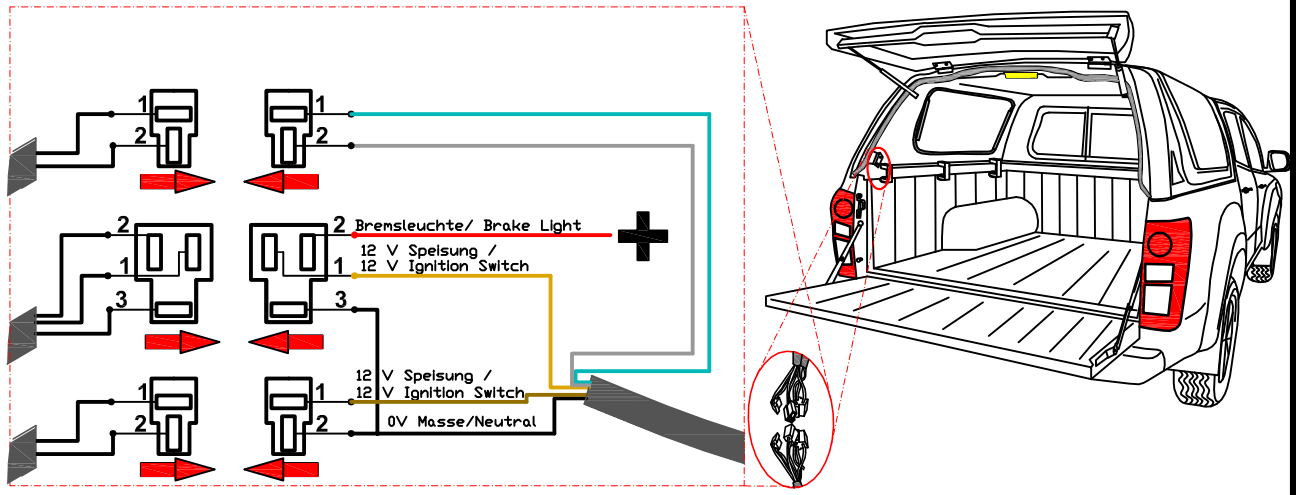
RU Внимательно прочитайте данную инструкцию, до того, как начнете установку. Гарантийные обязательства выполняются только при условии произведения установки на СТО Вашего официального дилера. Инструкция описывает установку различных моделей хардтопов. Рисунки хардтопов представленные в данной инструкции могут отличаться от внешнего вида Вашей модели.

S Läs noggrant igenom denna monteringsanvisning innan du börjar Installationsarbetet. Garanlin gäller endast då installationen är utförd av en auktoriserad verkstad eller är fackmannamässigt utförd. Med reservation för modifieringar gällande design, konstruktion, illustrationer och text.

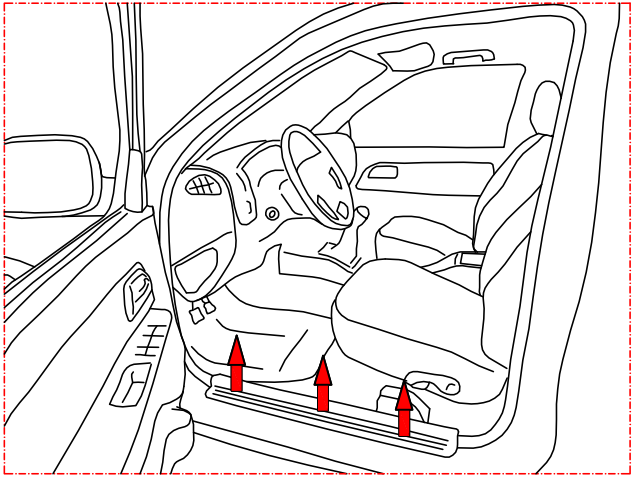
Montageanleitung >> Инструкция по установке >>

Installation instruction >> Instructions de montage >> Istruzioni di montaggio >> Instrucciones de montaje >> Montageanvisning >> Instruções de Montagem

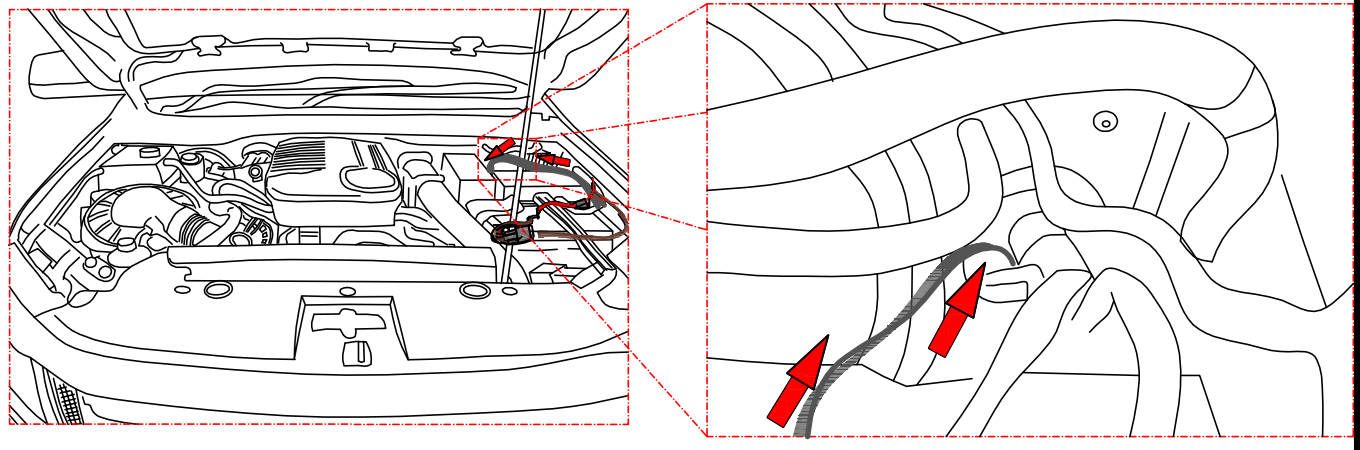
23.



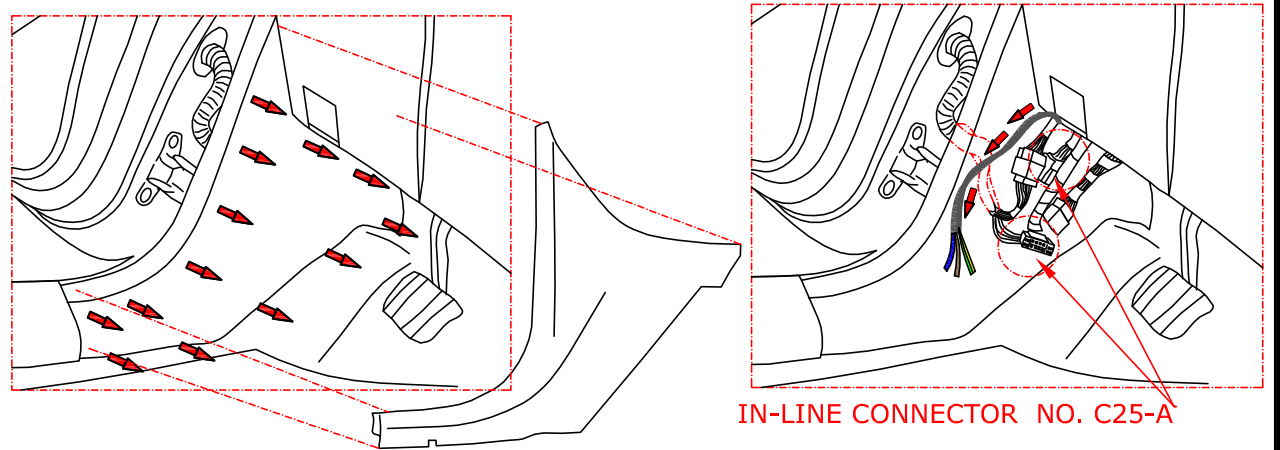
24.



25.



26.



27.

ZENTRALVERRIEGLUNG OFFEN
BLAU / (BLUE)

ZENTRALVERRIEGLUNG SCHLIESSEN
[BEIGE / (BEIGE)]

ZENTRALVERRIEGLUNG OFFEN

ZENTRALVERRIEGLUNG SCHLIESSEN

I II
III

I II III

x1

x1

BRAUN / (BROWN)

GELB-GRÜN (YELLOW-GREEN)

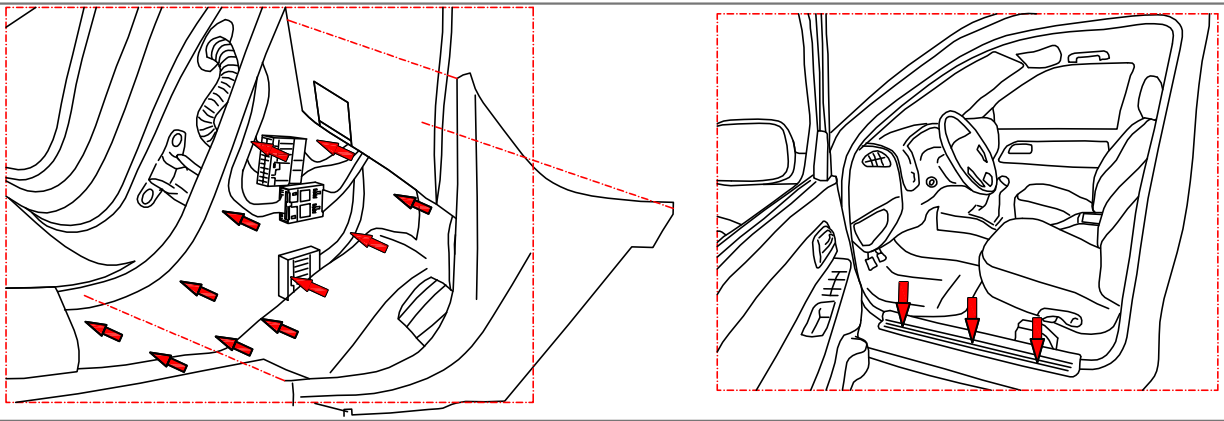
28. HECKSCHEIBENHEIZUNG (GELB CABLE)

(BLAU /BLUE) + **GELB/YELLOW**

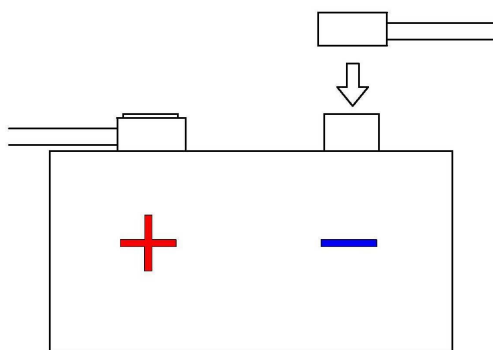
x1

I II III

29.



30.

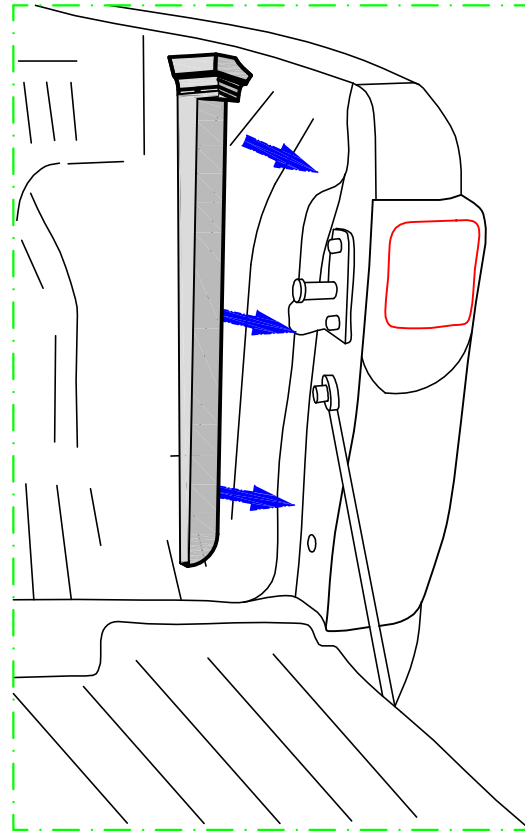
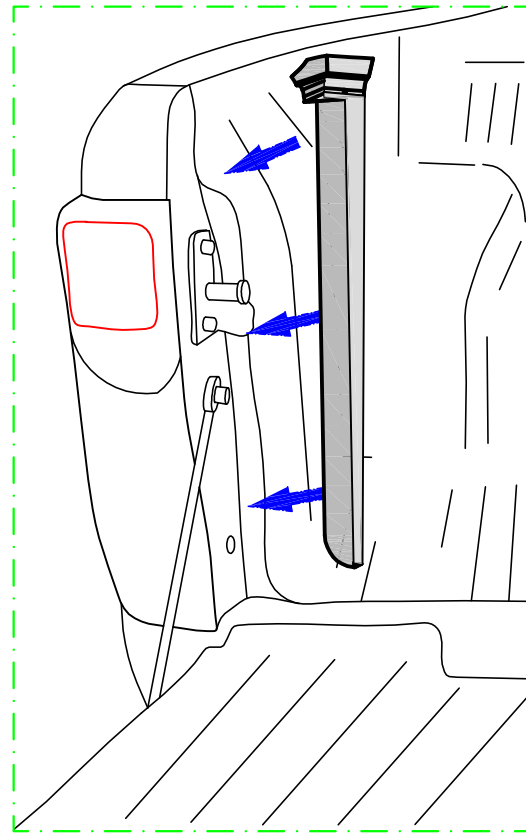
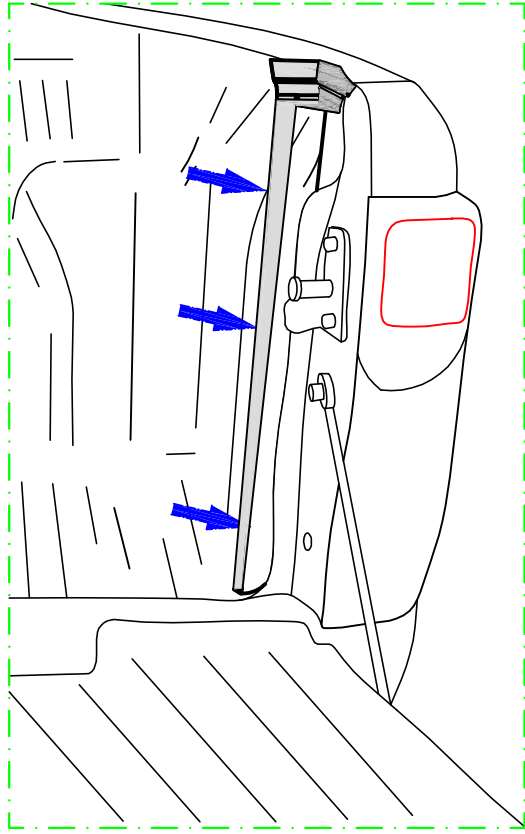
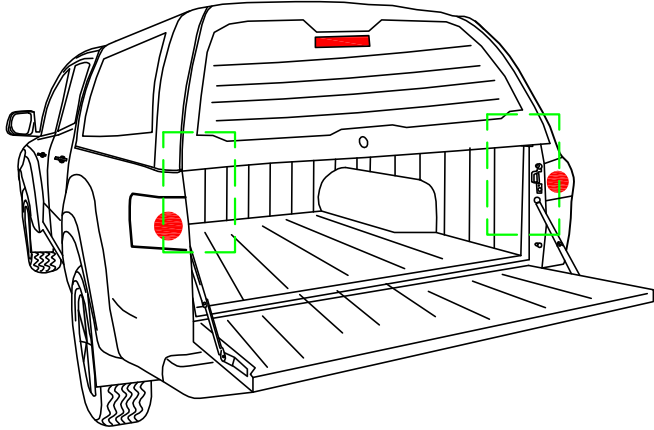
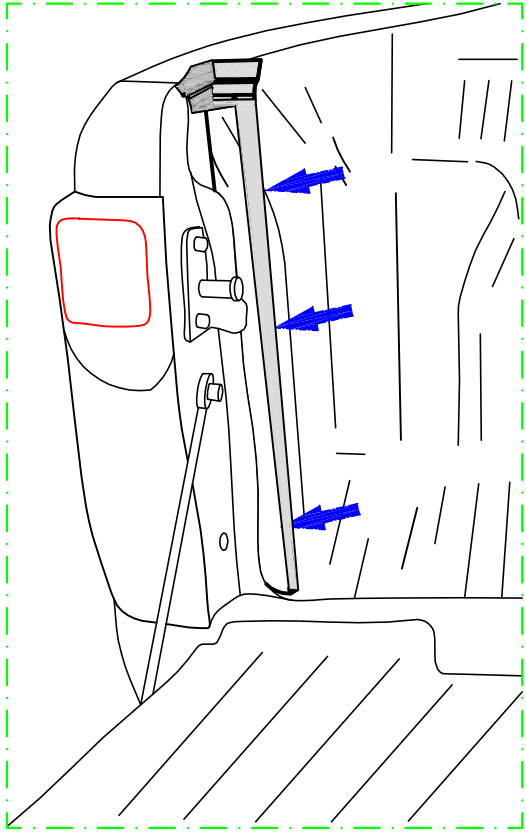


Montageanleitung >> Инструкция по установке >>

Installation instruction >> Instruzioni di montaggio >> Instrucciones de montaje >> Montageanvisning >> Instruções de montagem

Montageanleitung >> Инструкция по установке >>

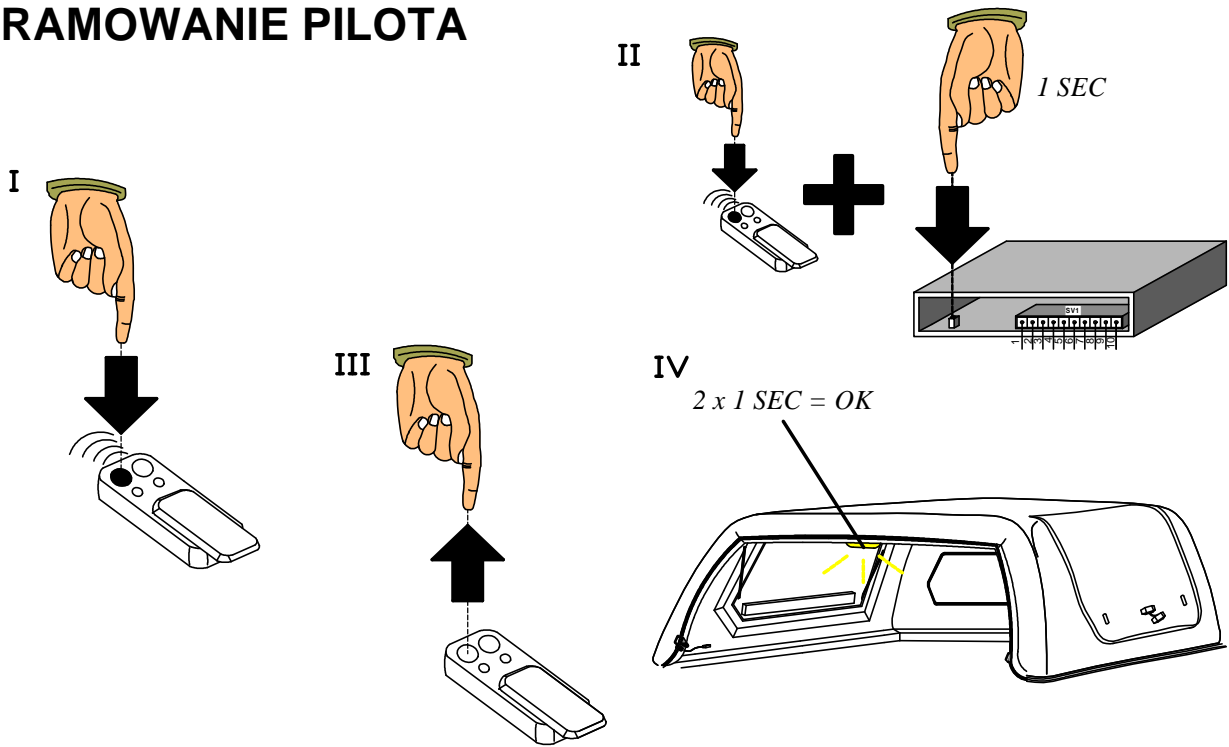
Installation instruction >> Instructions de montage >> Istruzioni di montaggio >> Instruções de montagem >> Montageanvising >> Instruções de Montagem



ROAD RANGER®

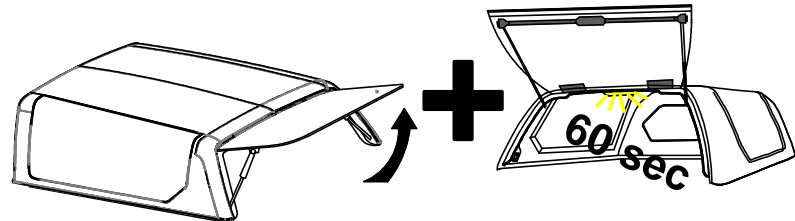
IM-SV-013-11-W_D

HECKKLAPPE / PROGRAMING OF THE REMOTE CONTROLLER/ PROGRAMOWANIE PILOTA



HECKKLAPPE / BACKDOOR / KLAPA TYLNA

**STANDARD / SPECIAL
version only**

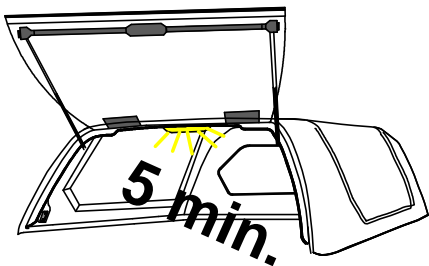


Beim oeffnen der Heckklappe schaltet sich die Innenleuchte automatisch fuer 60 sekunden ein./

Press one of these buttons of remote controller to open the backdoor and turn the light on for 60 sec./

Przyciski te otwiera tylną klapę i jednocześnie załączają oświetlenie na ok 60 sek.

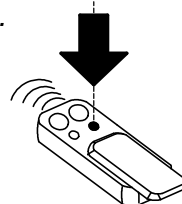
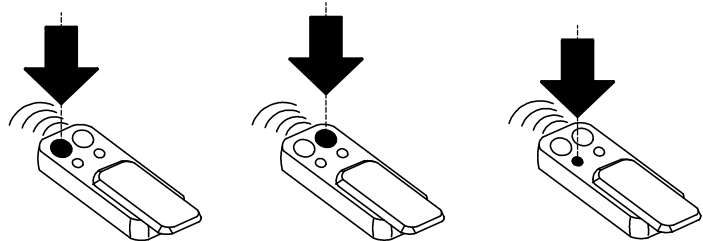
INNENLEUCHE / INTERNAL LIGHT / LAMPKA WEWNĘTRZNA



Innenleuchte einschalten fuer 5 min.

/ The internal light could be turned on for 5min by pressing this button on remote controller.

/ Lampkę wewnętrzną można włączyć pilotem na ok 5 min.

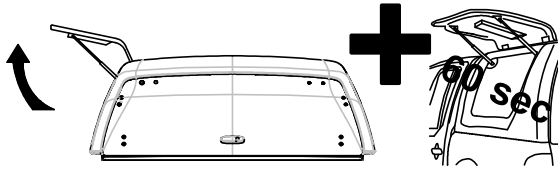


**STANDARD / SPECIAL
version only**

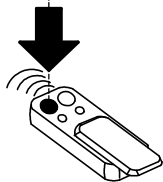
ROAD RANGER®

IM-SV-013-11-W_D

LINKE SEITENKLAPPE / LEFT SIDE DOOR / KLAPA BOCZNA LEWA

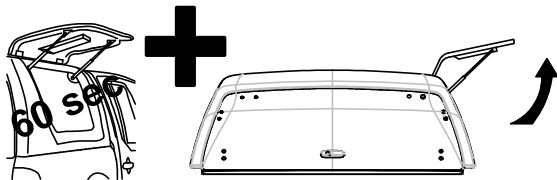


Beim oeffnen der Seitenklappe schaltet sich die Innenleuchte automatisch fuer 60 sekunden ein.
/ Press left remote controller button to open left side door and to turn on the internal light for 60 sec.
/ Przycisk ten otwiera lewą klapę boczną i jednocześnie załącza oświetlenie wewnątrz nadbudowy na 60 sek.

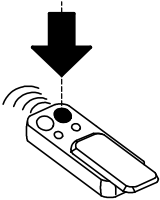


**PROFI 1/2 /S2
versions only**

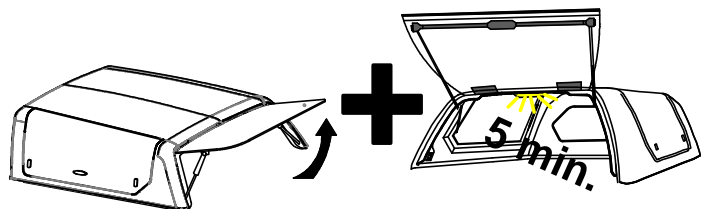
RECHTE SEITENKLAPPE / RIGHT SIDE DOOR / PRAWA KLAPA BOCZNA



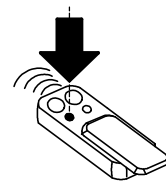
Beim oeffnen der Seitenklappe schaltet sich die Innenleuchte automatisch fuer 60 sekunden ein.
/ Press right remote controller button to open right side door and to turn on the internal light for 60 sec.
/ Przycisk ten otwiera prawą klapę boczną i jednocześnie załącza oświetlenie wewnątrz nadbudowy na ok 60 sek.



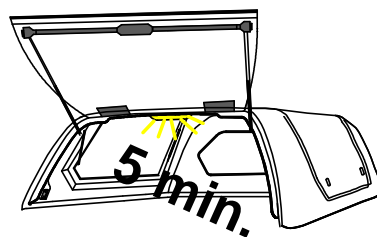
HECKKLAPPE / BACKDOOR / KLAPA TYLNA



Beim oeffnen der Heckklappe schaltet sich die Innenleuchte automatisch fuer 60 sekunden ein.
/ Press this button of remote controller to open the backdoor and turn the light on for 60 sec.
/ Przycisk ten otwiera tylną klapę i jednocześnie załącza oświetlenie na ok 60 sek.



INNENLEUCHE / INTERNAL LIGHT / LAMPKA WEWNĘTRZNA



Innenleuchte einschalten fuer 5 min.
/ The internal light could be turned on for 5min by pressing this button on remote controller.
/ Lampkę wewnętrzną można włączyć pilotem na ok 5 min.

